



# KLINGER BALLOSTAR<sup>®</sup> KHE

2-teilige Kugelhähne  
DN 15 – 200 (1/2" – 8")



# KLINGER FLUID CONTROL

Today for tomorrow

Als Tochterunternehmen der KLINGER Gruppe entwickelt, produziert und revisioniert KLINGER Fluid Control seit mehr als 125 Jahren hochwertige Industriearmaturen am Standort Gumpoldskirchen/Österreich. Über das globale Distributions- und Servicenetz bietet KLINGER Fluid Control sowohl standardisierte als auch maßgeschneiderte Produkte, Dienstleistungen und Lösungen für Kunden auf der ganzen Welt.

Produkte aus dem Hause KLINGER Fluid Control zeichnen sich durch ihre hohe Zuverlässigkeit sowie durch eine überdurchschnittliche Lebensdauer bei gleichzeitig sehr niedrigen Lebenszykluskosten aus. Als Solutions Partner schafft KLINGER Fluid Control Kundennutzen mit Mehrwert. Der Fokus liegt dabei auf den folgenden Kernkompetenzen:

GUMPOLDSKIRCHEN  
AUSTRIA

## UMFASSENDES SERVICE

- » Anwendungsberatung
- » Produktschulungen
- » Rasche Angebots- und Auftragsabwicklung
- » Kundenspezifische Logistikkonzepte
- » Ersatzteilbevorratung
- » Revision von Armaturen
- » Technischer Support vor Ort

## INNOVATIVE LÖSUNGEN

- » Modernste Entwicklungstools
- » Produktentwicklung für unterschiedlichste Anwendungsbereiche
- » Ausarbeitung von kundenspezifischen Speziallösungen
- » Automatisierungslösungen
- » Produkttests im hauseigenen Technikum
- » Vielzahl an Zertifikaten und Zulassungen

## EXZELLENT PROZESSE

- » Flexible Fertigung
- » Transparente Lieferkette
- » Kurze Lieferzeiten
- » ISO 9001 zertifizierte Qualität
- » ISO 14001 sowie EMAS-zertifiziertes Umweltmanagementsystem



# KONSEQUENT MODULAR

Ein Produkt – zahlreiche Anwendungen

## PRODUKTVORTEILE

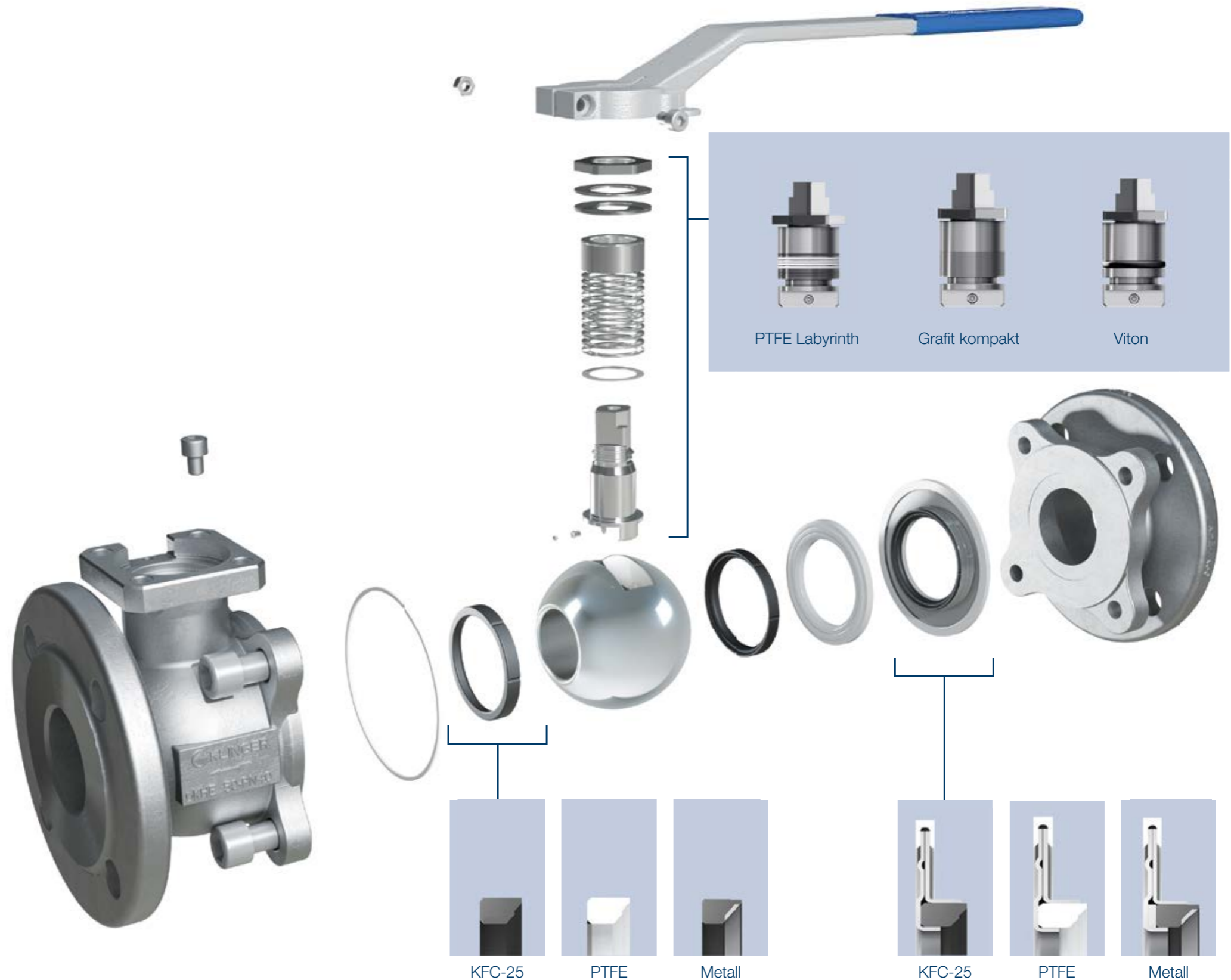
- » Wartungsfrei
- » Beidseitig druckbeaufschlagbar
- » Kugel mit zylindrischem Volldurchgang
- » Dichtend nach EN 12266-1 – Leckrate A
- » Modular wählbare Systemkomponenten
- » Fire-Safe
- » Antistatischer Aufbau nach ISO 7121 bzw. EN 1983
- » Jederzeit nachträglich automatisierbar (Kopfflansch nach EN ISO 5211)
- » Optimale Ersatzteilverfügbarkeit (durch Ballostar® KHA Gleichteile)

## SONDERAUSFÜHRUNGEN

- » Metallischer Dichtsitz für abrasive Medien
- » Schaltwellenabdichtung mit O-Ringen
- » Schaltwellenverlängerung
- » Sauerstoffausführung (öl- und fettfrei)
- » Gasausführung

## PRODUKTDDETAILS

PN	16/40, Class 150/300
DN	15 - 200, ½" - 8"
Gehäuse	Stahlguss, rost- und säurebeständiger Stahlguss, Sondermaterialien auf Anfrage
Kugel	rost- und säurebeständiger Stahl
Schaltwelle	rost- und säurebeständiger Stahl
Temperatur	-60 °C bis +300 °C
Ausführung	Flansche (lang, kurz), voller Durchgang
Bauart	Zweitelliger Kugelhahn



# HÖCHSTE SICHERHEIT

Das einzigartige KLINGER Dichtsystem mit mehrfacher Absicherung

## DAS DICHTSYSTEM

### A Die Stopfbuchse

Die Abdichtung der Schaltwelle erfolgt durch eine (Labyrinth-) Stopfbuchse. Für die Dichtheit sind nur kleine Anpresskräfte notwendig. Die Tellerfeder übt dabei ständig einen Anpressdruck auf die Stopfbuchse aus – wechselnde Temperaturen und Drücke werden somit ausgeglichen. Nahezu wartungsfrei, zeichnet sich dieses System zudem durch ein geringes Setzverhalten aus.

### B Die sekundäre Gehäuseabdichtung

Die Grafitdichtung ist am Teilungsflansch von Gehäuse und Stutzen montiert und unterstützt die Abdichtung nach außen. Gleichzeitig schützt sie verstärkt bei stark wechselnden Temperaturen bzw. Drücken gegen Leckagen.

### C Die Membranfeder

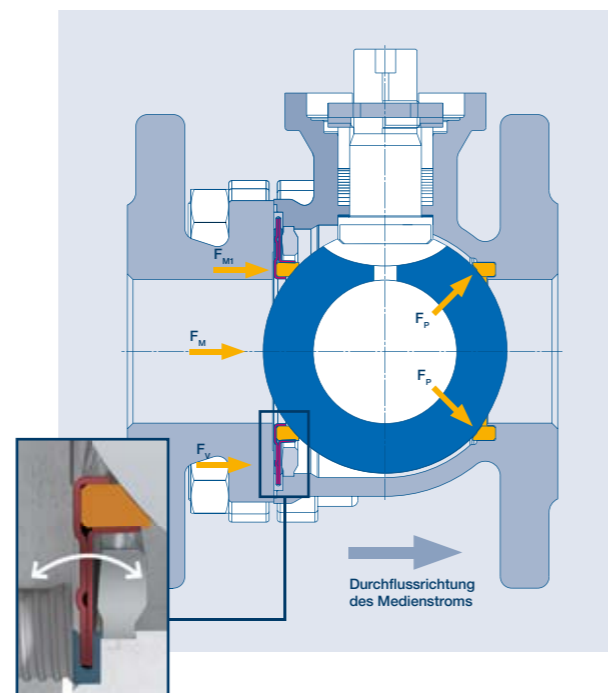
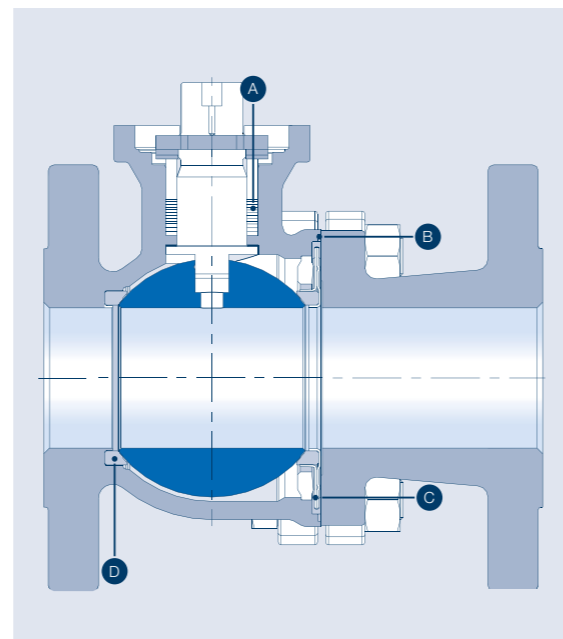
Das federnde Dichtelement aus rost- und säurebeständigem Stahl ist durch eine Membranfeder vorgespannt. Gemeinsam mit dem KFC-Dichtring und einer U-Manschette aus K-Flon bildet sie das stutzenseitige Element des Dichtsystems im Durchgang.

### D Der Dichtring

Der Dichtring aus KFC-25 liegt direkt im Gehäuse der Armatur und ist in einer gekammerten Nut fixiert. Die Gehäuseeinfassung verhindert das Fließen des Dichtringes in radialer Richtung, gegen die Rückseite und in den Durchgang.

## EMPFOHLENE EINBAURICHTUNG:

Befindet sich das federnde Dichtelement eingangsseitig, so wirken unterschiedliche Kräfte: Der Druck des Mediums wirkt mit der Kraft  $F_M$  auf die Kugel und auf den ausgangsseitigen Dichtring (Anpresskraft  $F_P$ ). Die Vorspannkraft ( $F_V$ ) presst das Dichtelement ebenfalls gegen die Kugel. Darüber hinaus ist das Dichtelement auch dem Mediumsdruck mit der Kraft  $F_{M1}$  ausgesetzt. In Summe erhöht sich dadurch die Gesamtkraftwirkung auf die Kugel, die Membranfeder wird gleichzeitig entlastet. Durch die Elastizität des KLINGER Dichtsystems sind ständig zwei Dichtstellen im Durchgang vorhanden. Da KLINGER diese Einbaurichtung als Standard empfiehlt, ist sie zusätzlich durch einen Pfeil am Gehäuse gekennzeichnet. Eine Druckbeaufschlagung ist prinzipiell jedoch in beiden Durchflussrichtungen möglich.



# ZERTIFIZIERTE QUALITÄT

Der KLINGER Ballostar® KHE hält, was er verspricht

Der KLINGER Ballostar® KHE lässt hinsichtlich seiner vielfältigen Einsatzmöglichkeiten keine Fragen offen. Das belegen unterschiedliche Prüfungen und Zertifizierungen – für Anlagenbetreiber bedeutet das absolute Betriebssicherheit bei garantierter Dichtheit.

### » Serienmäßige Antistatik

Der KLINGER Ballostar® KHE besitzt serienmäßig eine Antistatik-Ausrüstung nach EN 1983, wobei eine Antistatik-Kugel ab DN 50 für die elektrostatische Entladung sorgt.

### » Sicherheit im Betrieb

Der KLINGER Ballostar® KHE ist serienmäßig für die Anbringung einer Verriegelungsmöglichkeit ausgelegt. Damit ist eine unbeabsichtigte Betätigung ausgeschlossen.

### » Fire-Safe

Als zukunftsicheres Produkt erfüllt der KLINGER Ballostar® KHE die hohen Anforderungen der Norm EN ISO 10497 bereits in der Standardausführung. Der normgerechte Fire-Safe-Test ist von Lloyd's Register zertifiziert.

### » Armatur nach TA-Luft

Die Anforderungen der Emissionsbegrenzung nach VDI 2440 zur Reinhaltung der Luft werden klar erreicht.

### » Armatur mit Leckrate A

Der KLINGER Ballostar® KHE erfüllt sämtliche Anforderungen der Norm EN 12266-1 für weichdichtende Dichtelemente.

### » Armatur für Sauerstoff-Transport

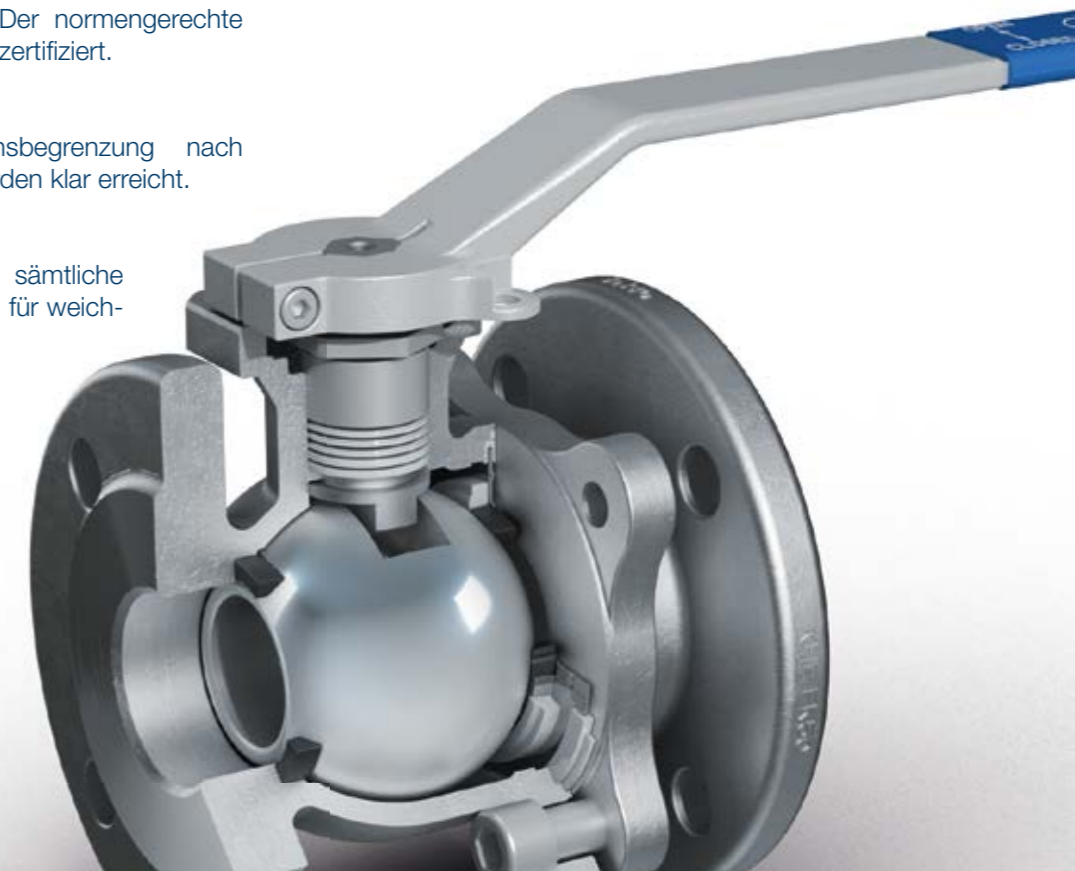
Die BAM Deutschland hat die Zulassung des KLINGER Ballostar® KHE zur Verwendung für Sauerstoff bis max. 60 °C, max. PN 16, erteilt.

### » Armatur für den Transport von Erdgas in Fernleitungen

Der KLINGER Ballostar® KHE wird den Anforderungen der Norm EN 14141 für Kugelhähne mit einem Betriebsdruck bis 40 bar gerecht.

### » Armatur für Gasverteilungssysteme bis 16 bar

Der KLINGER Ballostar® KHE erfüllt die Vorgaben der Gaszulassung nach EN 13774 für Gasverteilungssysteme mit einem zulässigen Betriebsdruck von bis zu 16 bar.



# BALLOSTAR® KHE

Typen-Übersicht

## AUSFÜHRUNGEN NACH DIN STANDARDS

» KHE-FK  
Kurze Flanschausführung



» 11

» KHE-FL  
Lange Flanschausführung



» 12

## AUSFÜHRUNGEN NACH ASME STANDARDS

» KHE-CL  
Flanschausführung (ASME)



» 13

# BALLOSTAR® KHE-FK

Kurze Flanschausführung

### ALLGEMEINE MERKMALE

- » 2-teiliger Kugelhahn mit vollem Durchgang
- » Schwimmende Kugel, antistatisch, verriegelbar
- » Fire-Safe
- » Modulares Baukastensystem

### ANSCHLÜSSE

Flansche nach EN 1092-1 (VIII, Xc)

### ABMESSUNGEN

Baulängen nach EN 558-1, GR. 27

### ABNAHMEPRÜFUNG

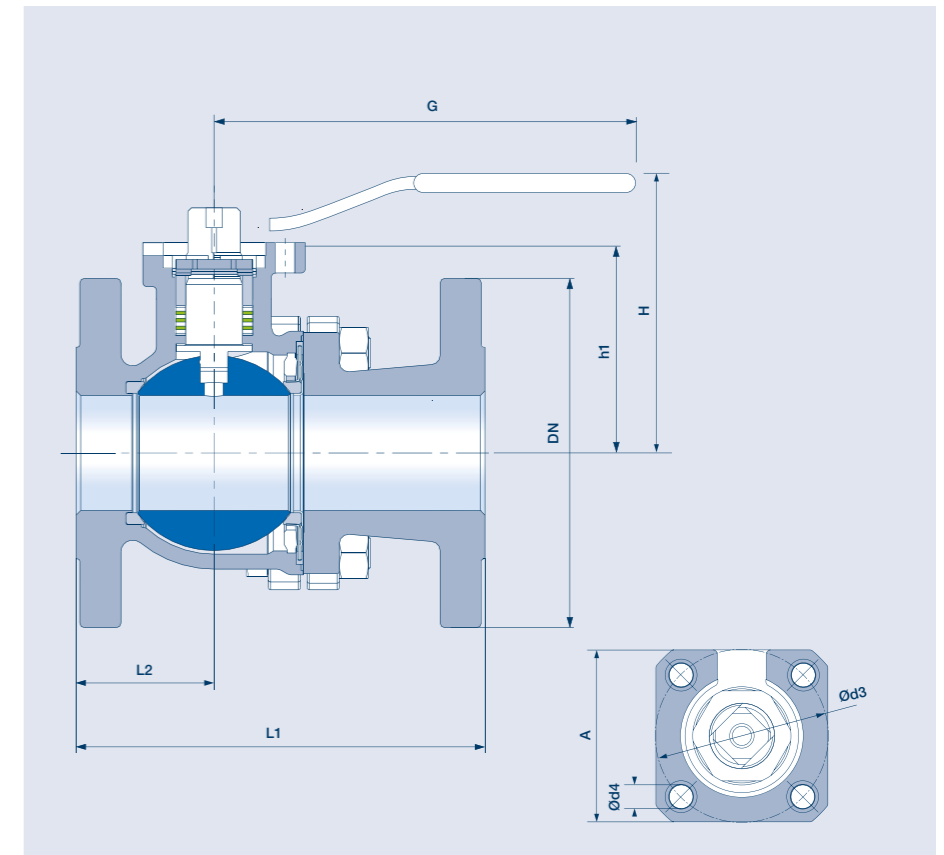
- » Sitzdichtheit: EN 12266-1 P12, Leckrate A
- » Dichtheit nach Außen: EN 12266-1 P11
- » Festigkeit: EN 12266-1 P10

### AUTOMATISIERUNG

Flansanschluss nach ISO 5211 ermöglicht Direkt-  
aufbau eines Antriebs oder mittels Konsole.  
Pneumatische und elektrische Antriebe möglich.

### TEMPERATUR

-60 °C bis +300 °C (siehe pT-Diagramm)



## KHE-FK VARIANTEN

### DRUCKSTUFE PN 40

Material: Stahlguss 1.0619  
(Werkstoffkennziffer VIII)  
Edelstahlguss 1.4408  
(Werkstoffkennziffer Xc)

### DRUCKSTUFE PN 16\*\*

Material: Stahlguss 1.0619  
(Werkstoffkennziffer VIII)  
Edelstahlguss 1.4408  
(Werkstoffkennziffer Xc)

DN	Abmessungen						PN		Aufbauflansch für Antrieb			Gewicht kg	
	L1	L2	H	G	h1	lz*	VIII	Xc	ISO	A	Ød3		Ød4
15	115	50	80	132	35	4	40	40	F04	42	42	5,8	2,3
20	120	45	94	162	46	4	40	40	F04	42	42	5,8	3,4
25	125	45	98	162	50	4	40	40	F04	42	42	5,8	4,1
32	130	50	106	252	65	4	40	40	F05	50	50	7	6,2
40	140	50	113	252	72	4	40	40	F05	50	50	7	7,8
50	150	60	131	317	90	4	40	40	F07	70	70	10	11,4
65	170	65	144	317	100	8	40	40	F07	0	70	10	16,2
80	180	65	162	502	122	8	40	40	F10	102	102	12	23,9
100	190	75	176	502	135	8	40	40	F10	102	102	12	31,6
125	325	125	211	652	175	8	40	40	F12	125	125	15	64
65	170	65	144	315	100	4	16	16	F07	0	70	10	16,2
100	190	75	176	500	135	8	16	16	F10	102	102	12	31,6
125	325	125	211	650	175	8	16	16	F12	125	125	15	64
150	350	140	234	650	195	8	16	16	F12	125	125	15	62,7
200	400	165	300	650	236	12	16	16	F12	140	125	15	99,8

\*Anzahl der Bohrungen

\*\*Entsprechend der Norm sind die Flanschabmaße der Nennweiten DN 15-50, sowie 80 für PN 16 und PN 40 Ausführungen gleich

# BALLOSTAR® KHE-FL

## Lange Flanschausführung

### ALLGEMEINE MERKMALE

- » 2-teiliger Kugelhahn mit vollem Durchgang
- » Schwimmende Kugel, antistatisch, verriegelbar
- » Fire-Safe
- » Modulares Baukastensystem

### ANSCHLÜSSE

Flansche nach EN 1092-1 (VIII, Xc)

### ABMESSUNGEN

Baulängen nach EN 558-1, GR. 1

### ABNAHMEPRÜFUNG

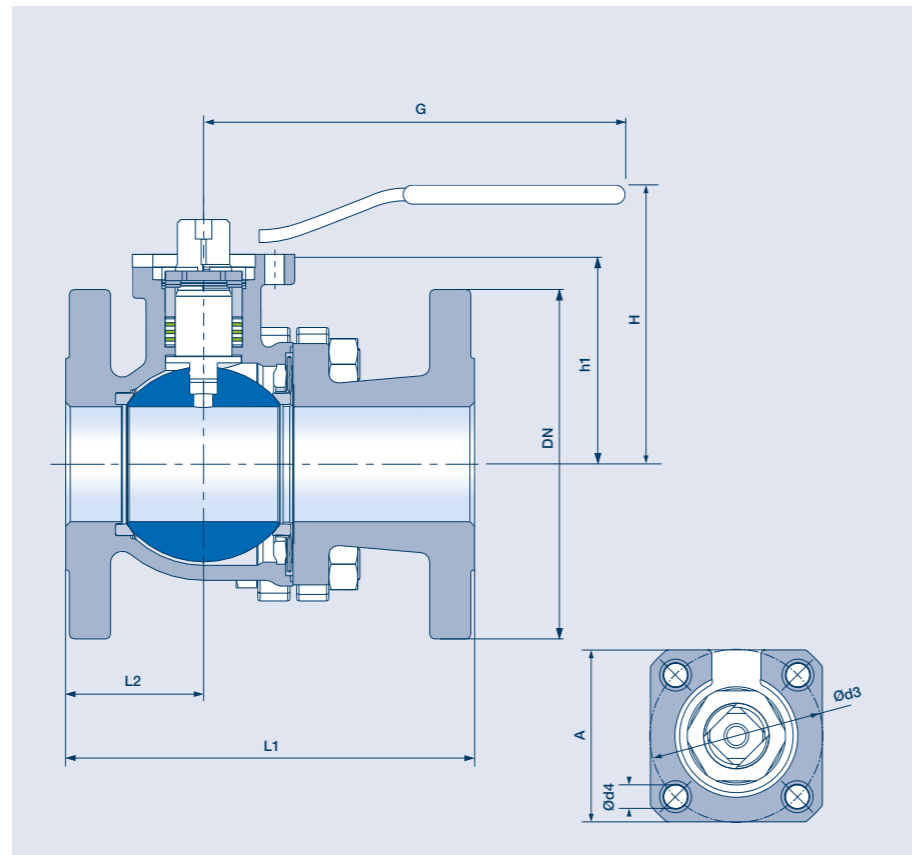
Sitzdichtheit: EN 12266-1 P12, Leckrate A  
Dichtheit nach Außen: EN 12266-1 P11  
Festigkeit: EN 12266-1 P10

### AUTOMATISIERUNG

Flanschanschluss nach ISO 5211 ermöglicht Direkt-  
aufbau eines Antriebs oder mittels Konsole.  
Pneumatische und elektrische Antriebe möglich.

### TEMPERATUR

-60 °C bis +300 °C (siehe pT-Diagramm)



## KHE-FL VARIANTEN

### DRUCKSTUFE PN 40

Material: Stahlguss 1.0619  
(Werkstoffkennziffer VIII)  
Edelstahlguss 1.4408  
(Werkstoffkennziffer Xc)

### DRUCKSTUFE PN 16\*\*

Material: Stahlguss 1.0619  
(Werkstoffkennziffer VIII)  
Edelstahlguss 1.4408  
(Werkstoffkennziffer Xc)

DN	Abmessungen						PN	Aufbauflansch für Antrieb				Gewicht kg	
	L1	L2	H	G	h1	Iz*		VIII	Xc	ISO	A		Ød3
15	130	50	80	130	35	4	40	40	F04	42	42	5,8	2,4
20	150	45	94	160	46	4	40	40	F04	42	42	5,8	3,6
25	160	45	98	160	50	4	40	40	F04	42	42	5,8	4,5
32	180	50	106	250	65	4	40	40	F05	50	50	7	6,9
40	200	50	113	250	72	4	40	40	F05	50	50	7	8,8
50	230	60	131	315	90	4	40	40	F07	70	70	10	13,6
65	290	65	141	315	100	8	40	40	F07	0	70	10	19,5
80	310	65	162	500	122	8	40	40	F10	102	102	12	28,4
100	350	75	176	500	135	8	40	40	F10	102	102	12	38,7
125	400	125	211	650	175	8	40	40	F12	125	125	15	67,4
65	290	65	141	315	100	4	16	16	F07	0	70	10	19,5
100	350	75	176	500	135	8	16	16	F10	102	102	12	38,7
125	400	125	211	650	175	8	16	16	F12	125	125	15	67,4

\*Anzahl der Bohrungen

\*\*Entsprechend der Norm sind die Flanschabmaße der Nennweiten DN 15-50, sowie 80 für PN 16 und PN 40 Ausführungen gleich

# BALLOSTAR® KHE-CL

## Flanschausführung (ASME)

### ALLGEMEINE MERKMALE

- » 2-teiliger Kugelhahn mit vollem Durchgang
- » Schwimmende Kugel, antistatisch, verriegelbar
- » Fire-Safe
- » Modulares Baukastensystem

### ANSCHLÜSSE

Flansche nach ASME B16.5 (VIII, Xc)

### ABMESSUNGEN

Baulängen nach ASME B16.10

### ABNAHMEPRÜFUNG

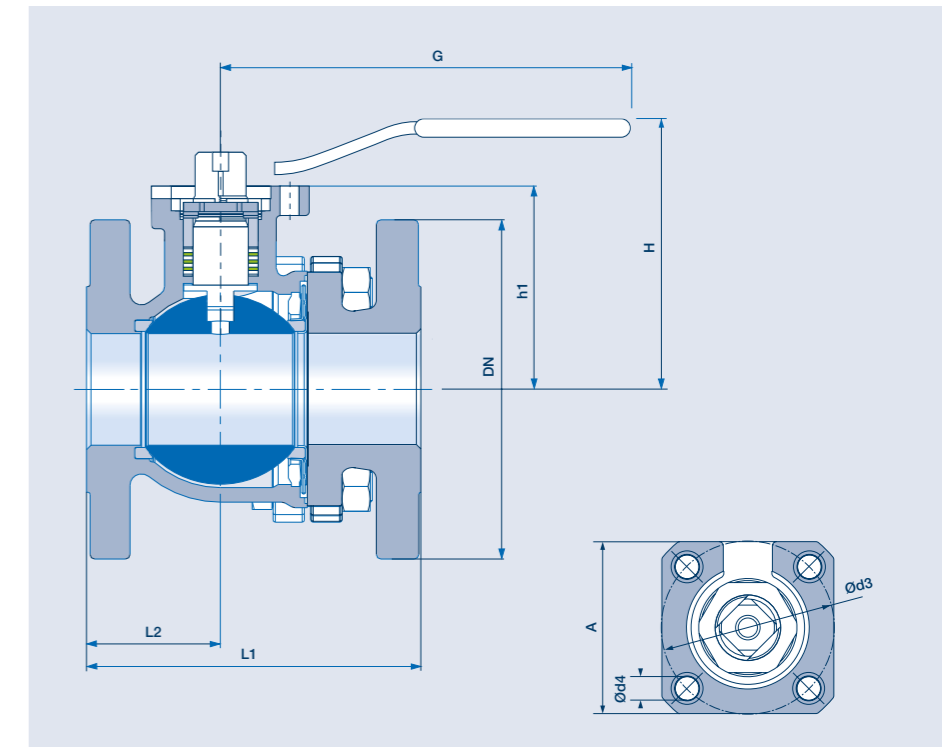
» Sitzdichtheit: EN 12266-1 P12, Leckrate A  
» Dichtheit nach Außen: EN 12266-1 P11  
» Festigkeit: EN 12266-1 P10

### AUTOMATISIERUNG

Flanschanschluss nach ISO 5211 ermöglicht Direkt-  
aufbau eines Antriebs oder mittels Konsole.  
Pneumatische und elektrische Antriebe möglich.

### TEMPERATUR

-60 °C bis +300 °C (siehe pT-Diagramm)



## KHE-CL VARIANTEN

### DRUCKSTUFE CLASS 150

Material: Stahlguss 1.0619  
(Werkstoffkennziffer VIII)  
Edelstahlguss 1.4408  
(Werkstoffkennziffer Xc)

### DRUCKSTUFE CLASS 300

Material: Stahlguss 1.0619  
(Werkstoffkennziffer VIII)  
Edelstahlguss 1.4408  
(Werkstoffkennziffer Xc)

\*Anzahl der Bohrungen

NPS	Abmessungen						Class		Aufbauflansch für Antrieb			Gewicht kg	
	L1	L2	H	G	h1	Iz*	VIII	Xc	ISO	A	Ød3		Ød4
1/2"	108	43	81	130	35	4	150	150	F04	42	42	5,8	1,6
3/4"	117	42	95	160	46	4	150	150	F04	42	42	5,8	2,5
1"	127	47	98	160	50	4	150	150	F04	42	42	5,8	3,3
1 1/2"	165	64	114	250	72	4	150	150	F05	50	50	7	7,0
2"	178	60	131	315	90	4	150	150	F07	70	70	10	11,2
2 1/2"	190	66	141	315	100	4	150	150	F07	0	70	10	17,1
3"	203	83	163	500	121	4	150	150	F10	102	102	12	24,3
4"	229	83	176	500	135	8	150	150	F10	102	102	12	34,8
6"	394	184	234	650	195	8	150	150	F12	125	125	15	69,4
8"	457	222	300	650	236	8	150	150	F12	140	125	15	121
1/2"	140	70	81	130	35	4	300	300	F04	42	42	5,8	2,3
3/4"	152	65	95	160	46	4	300	300	F04	42	42	5,8	3,8
1"	165	75	98	160	50	4	300	300	F04	42	42	5,8	4,7
1 1/2"	190	75	114	250	72	4	300	300	F05	50	50	7	9,7
2"	216	90	131	315	90	8	300	300	F07	70	70	10	13,4
2 1/2"	241	111	141	315	100	8	300	300	F07	0	70	10	19,8
3"	282	127	163	500	121	8	300	300	F10	102	102	12	30,9
4"	305	135	176	500	135	8	300	300	F10	102	102	12	46,4

# EINSATZ- BEREICHE

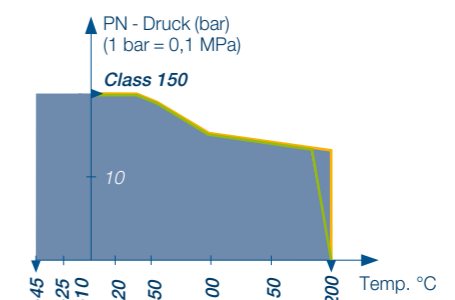
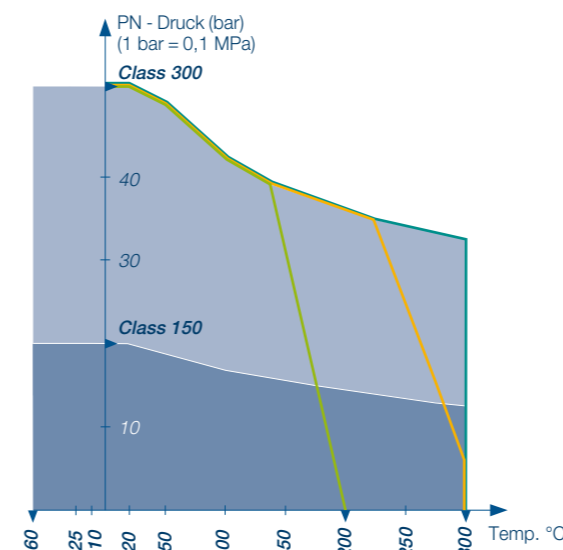
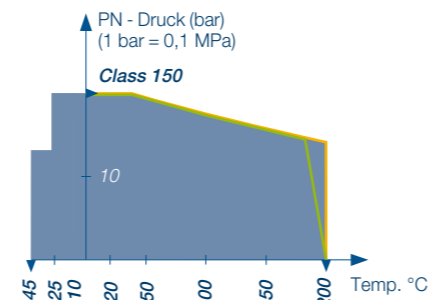
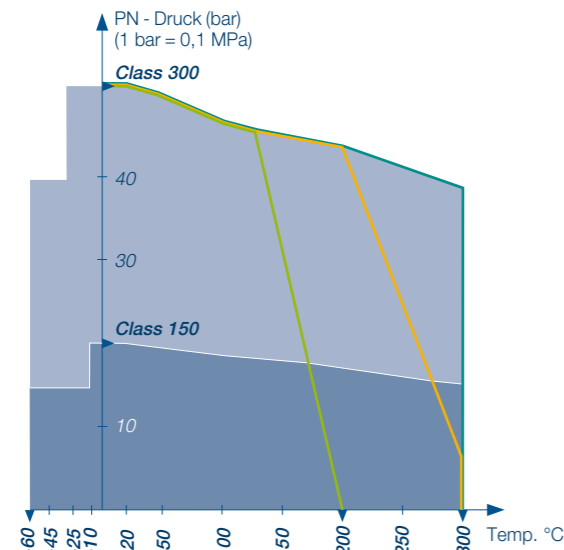
## Druck- und Temperaturdiagramme

Die pT-Diagramme zeigen den Einfluss der Gehäusewerkstoffe, Dichtmaterialien und Schaltwellen auf den Einsatzbereich des Kugelhahns.

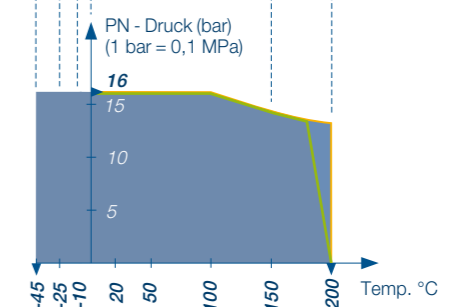
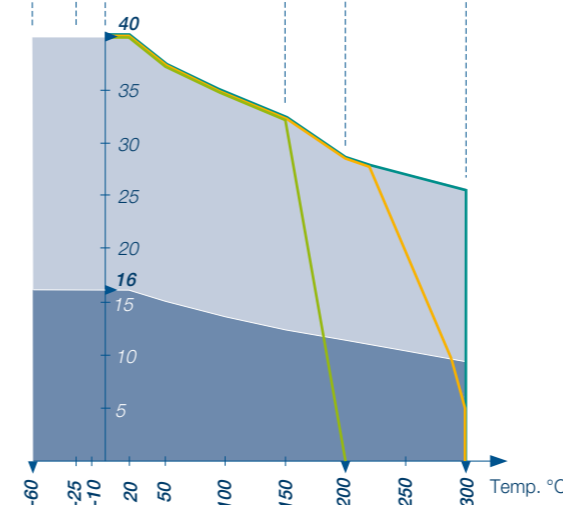
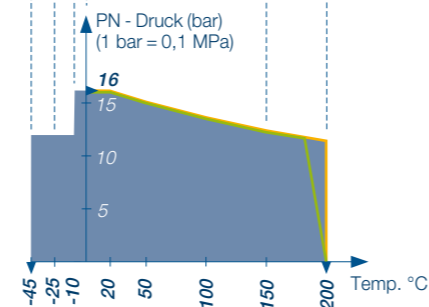
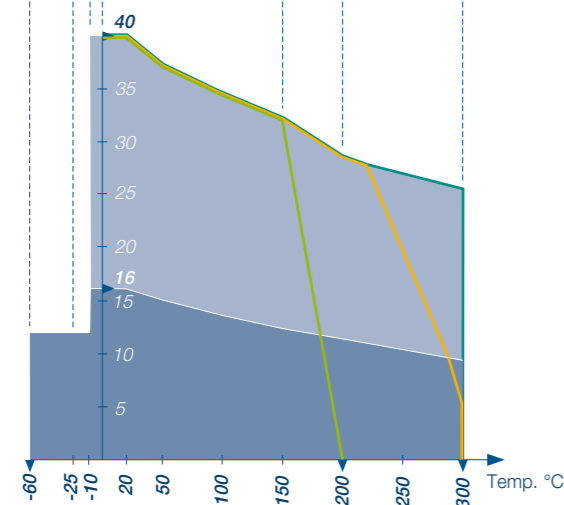
Damit bieten wir Sicherheit auf höchstem Niveau: Legen Sie Ihren Betriebspunkt in die Diagrammfelder und prüfen Sie, ob die Sicherheitsreserven Ihren Anforderungen entsprechen.



ASME Standards



DIN Standards



PTFE
KFC-25 / Fire-Safe
Metall
Schrauben A4-70
Schrauben 8.8
Schrauben A193-B7 (ASME)
PTFE Labyrinth
Grafit
Viton

Dichtelement und Dichtring  
Gehäuse-schrauben  
Stopfbuchse  
O-Ring (Gehäusedichtung)

PTFE
KFC-25 (Standard)
Schrauben 8.8
Schrauben A4-70
Schrauben A193-B7 (ASME)
PTFE Labyrinth
Viton
FEPM
Tieftemperatur

Dichtelement und Dichtring  
Gehäuse-schrauben  
Stopfbuchse  
O-Ring (Gehäusedichtung)

PTFE
KFC-25 (Standard)
Schrauben A4-70
PTFE Labyrinth
Viton
FEPM
Tieftemperatur

**Stahlguss**

Werkstoffkennziffer VIII  
DN 15 - 125  
NPS 1/2" - 4"

**Stahlguss**

Werkstoffkennziffer VIII  
DN 150 - 200  
NPS 6" - 8"

**Rost- und säurebeständiger Stahlguss**

Werkstoffkennziffer Xc  
DN 15 - 125  
NPS 1/2" - 4"

**Rost- und säurebeständiger Stahlguss**

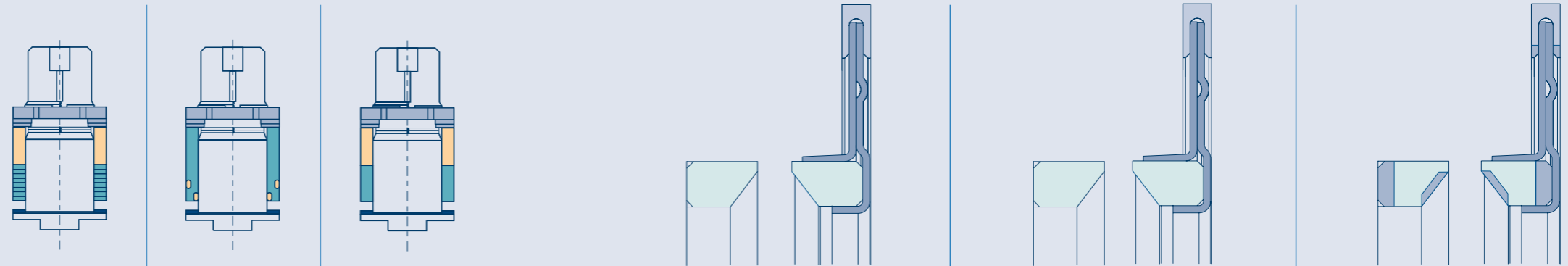
Werkstoffkennziffer VIII  
DN 150 - 200  
NPS 6" - 8"

# EINSATZ- BEREICHE

## Stopfbuchsen

## Dichtelemente

Kugelhähne der Type KHE werden standardmäßig mit der Stopfbuchse PTFE Labyrinth und dem Dichtelement/-ring KFC-25 ausgestattet. Die übrigen angeführten Ausführungen können jeweils bei der Bestellung optional angefordert werden.



		LABYR. PTFE Labyrinth	VIT. Viton*	GRAF. Grafit Labyrinth	KFC KFC-25 (Fire-Safe)	PTF PTFE	MET Metall*
<b>Medien</b>	Wasser / Heißwasser	■	■	■	■	■	■
	Mineralöl	■	■	■	■	■	■
	Wärmeträgeröl	■	■	■	■**	■	■
	Flüssiggas / Tieftemperatur	■	■	■	■	■	■
	Sattdampf	■	■	■	■	■	■
	Diverse Gase	■	■	■	■	■	■
	Vakuum / Hochvakuum	■	■	■	■	■	■
	Heißdampf (max. 300 °C)	■	■	■	■	■	■
<b>Einsatzbedingungen</b>	Standardanwendung	■	■	■	■	■	■
	Hohe Schaltzahlen	■	■	■	■	■	■
	Häufige Temperaturwechsel	■	■	■	■	■	■
	Hoher Temperatureinsatzbereich	■	■	■	■	■	■
	Chemische Industrie	■	■	■	■	■	■
	Abrasiv Medien	■	■	■	■	■	■
<b>Zulassungen und Zertifizierungen</b>	EN 13774		+		+		
	EN 14141		+		+		
	Fire-Safe EN 10497	+			+		
	VDI 2440	+	+		+		+

\*mit O-Ringen | \*\*Spezialausführung



# AUSWAHL DES ANTRIEBS

Betätigungsmoment für die unterschiedlichen Dichtungen

Nennweite DN	Differenzdruck (bar)								
	0	5	10	16	Class 150	25	30	40	Class 300
Zoll	mm	Drehmoment (Nm)							

KLINGER empfiehlt für Standardberechnungen zur Antriebsauslegung den Faktor 1,5, d.h. plus 50 % zu verwenden.

## KFC-25

1/2"	15	6	6,2	6,4	6,6	6,8	7	7,2	7,6	8
3/4"	20	12	12,4	12,7	13,1	13,4	13,8	14,1	14,8	15,5
1"	25	14	15	16,1	17,3	18,1	19,2	20,2	22,3	24,3
1 1/4"	32	17	18,4	19,9	21,6	22,7	24,1	25,6	28,4	31,3
1 1/2"	40	25	27,8	30,6	33,9	36,1	38,9	41,7	47,2	52,8
2"	50	37	40,6	44,3	48,6	51,5	55,1	58,8	66	80
2 1/2"	65	60	66,23	72,5	80	85	91,3	97,5	110	200
3"	80	96	114	132	153,6	168	186	204	240	300
4"	100	160	183,8	207,5	236	255	278,8	302,5	350	420
5"	125	270	317,5	365	422	460	507,5	555	650	
6"	150	330	400	450	520	570				
8"	200	485	590	660	760	830				

## PTFE

1/2"	15	5,4	5,6	5,8	6	6,1	6,3	6,5	6,4	7,2
3/4"	20	10,8	11,1	11,4	11,8	12,1	12,4	12,7	13,3	14
1"	25	12,6	13,5	14,5	15,6	16,3	17,2	18,2	20	21,9
1 1/4"	32	15,3	16,6	17,9	19,4	20,4	21,7	23	25,6	28,2
1 1/2"	40	21,3	23,6	26	28,8	30,7	33,1	35,4	40,1	44,9
2"	50	30,3	33,3	36,3	39,9	42,2	45,2	48,2	54,1	75
2 1/2"	65	51	56,3	61,6	68	72,3	77,6	82,9	93,5	180
3"	80	72	85,5	99	115,2	126	139,5	153	180	250
4"	100	120	137,8	155,6	177	191,3	209,1	226,9	262,5	350
5"	125	202,5	238,1	273,8	316,5	345	380,6	416,3	487,5	
6"	150	248	300	338	390	428				
8"	200	364	443	495	570	623				

## METALL

1/2"	15	7,5	7,8	8,2	8,5	8,8	9,1	9,5	10,1	10,8
3/4"	20	15	15,7	16,4	17,2	17,8	18,5	19,2	20,6	22
1"	25	18	19,4	20,9	22,6	23,7	25,1	26,6	29,4	32,3
1 1/4"	32	25	26,7	28,3	30,3	31,7	33,3	35	38,3	41,7
1 1/2"	40	40	44,8	49,5	55,2	59	63,8	68,6	78,1	87,6
2"	50	55	64,4	73,8	85	92,5	101,9	111,3	130	180
2 1/2"	65	85	101,9	118,8	139	152,5	169,4	186,3	220	300
3"	80	140	172,5	205	244	270	302,5	335	400	500
4"	100	250	293,8	337,5	390	425	468,8	512,5	600	750
5"	125	450	580	710	866	970	1.100			

# TECHNISCHE DETAILS

Strömungskennwerte zur Bestimmung der Nennweite

## KUGELHAHNGRÖSSE

Durchflussmenge  $Q$  in m<sup>3</sup>/h  
 Druckverlust  $\Delta p$  in bar  
 Dichte  $\rho$  in kg/m<sup>3</sup>  
 Geschwindigkeit  $w$  in m/s  
 Durchflusskoeffizient  $K_v$  in m<sup>3</sup>/h  
 Druckverlustkoeffizient  $\zeta$

Damit errechnet sich:

$$K_v = Q * \sqrt{\frac{\rho}{1000 * \Delta p}}$$

oder

$$\zeta = \frac{2 * \Delta p * 10^5}{\rho * w^2}$$

Die Armatur ist so auszuwählen, dass der  $K_v$ -Wert größer, beziehungsweise der  $\zeta$ -Wert kleiner als der errechnete Wert ist.

## STRÖMUNGSWERTE

DN (mm)	NPS (Zoll)	$\zeta$	$K_{vs}$ -Wert
15	1/2"	0,23	18,8
20	3/4"	0,20	35,8
25	1"	0,14	66,8
32	1 1/4"	0,12	118
40	1 1/2"	0,11	193
50	2"	0,10	316
65	2 1/2"	0,076	607
80	3"	0,067	980
100	4"	0,058	1.645
125	5"	0,051	2.742
150	5"	0,045	4.203
200	5"	0,038	8.131

$$\Delta p = \zeta * \frac{\rho}{2} * w^2 * 10^{-5}$$

oder

$$\Delta p = \left(\frac{Q}{K_v}\right)^2 * \frac{\rho}{1000}$$

Die charakteristische Kenngröße für Absperr- und Regelorgane ist der  $K_v$ -Wert. Die in der Tabelle angegebenen Werte gelten für das Durchflussmedium H<sub>2</sub>O mit einer Temperatur von 5 - 30 °C, einer Dichte von 1000 kg/m<sup>3</sup> und einem Druckverlust  $p = 1$  bar an der Armatur.

Im metrischen Maßsystem ist diese Kenngröße der  $K_v$ -Wert. In Ländern mit Zollsystem gilt als Kenngröße der  $C_v$ -Wert. Dieser gibt an, wie viel US gal/min Wasser mit einer Temperatur von 60 °F bei einem Druckverlust von 1 psi durch die Armatur fließen.

# PRODUKT-ÜBERSICHT

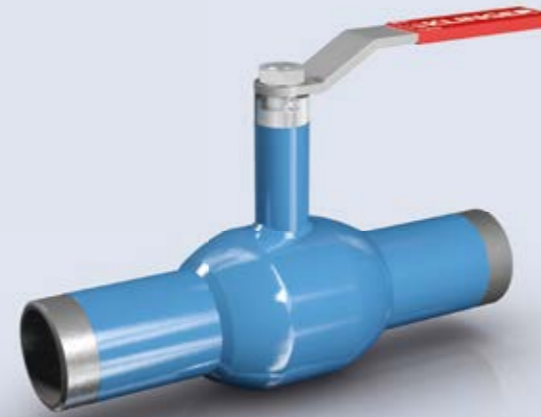
» Kugelhähne Ballostar® KHI



» Kugelhähne Monolith KHO



» Kugelhähne Monoball® KHM



» Kugelhähne Ballostar® KHA



» Kugelhähne Ballostar® KHE



» Kolbenschieberventile KVN



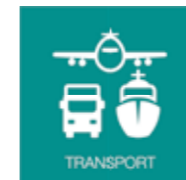
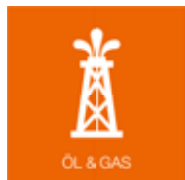
» Manometerhähne



» Schaugläser



» EINSATZGEBIETE





Ihr KLINGER-Vertriebspartner

Ausgabe 2016 | Satz- und Druckfehler vorbehalten.

KLINGER Fluid Control GmbH  
Am Kanal 8-10 » 2352 Gumpoldskirchen » Austria  
Tel: +43 2252 600-0 » Fax: +43 2252 600-100  
office@klinger.kfc.at

[www.klinger.kfc.at](http://www.klinger.kfc.at)